

高精度立体式检重秤

CW-60K-V

特点:

CW-60K-V自动检重秤是一款大量程、高精度的动态检重秤，专为各种袋装、箱装等产品垂直方式称重，广泛应用于食品、物流、化工、建材等自动化行业产线上；

- 模块化设计，便于安装和维护；
- 便于集成在自动化生产线中；
- 自动在线检重，称重精度在±20g以内；



标准型



经济型

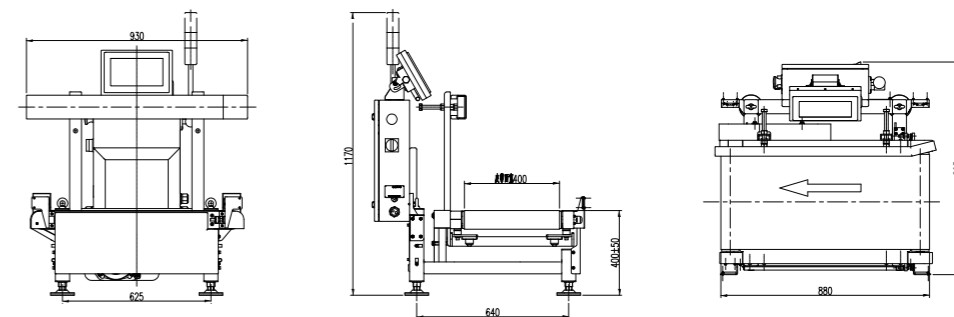
技术参数

型号	CW-60K-V 标准型	CW-60K-V 经济型
最大检测重量	60kg	60kg
最佳精度*	±10g	±20g
最高检测量*	≤50件/分钟	≤30件/分钟
被测物尺寸	长: 100~600mm,	长: 100~600mm,
	宽: 50~400mm,	宽: 50~400mm,
	高: 50~600mm,	高: 50~600mm,
输送带速度	40m/min	22m/min
皮带尺寸	80mm*400mm	800mm*400mm
滚筒轴中心距	800mm	800mm
台面高度	400(±50mm)(可定制)	400(±50mm)(可定制)
结构/皮带材质	碳钢、304不锈钢(称重台部分),PVC(黑色皮带)	碳钢、304不锈钢(称重台部分),PVC(黑色皮带)
显示	10寸彩色触摸屏	7寸彩色触摸屏
电源	AC220V±10%, 50/60Hz, 825W	AC220V±10%,50/60Hz, 425W
工作温度	0~40℃	0~40℃
最大湿度	90%R.H, 不可结露	90%R.H, 不可结露

结构示意图

单位: mm

标准型



经济型

